



日本先進の安全燃焼技術

多田牌®

TAADA®



THE SLIM BEAUTY

YS1210FM • YS1610FM



產品特長 Features

- 純白及金屬銀環保護防變色物料
Pure White & Metallic Silver Eco Anti-Tarnish Material
- 嵌入式熱水器節省浴室空間
Built in Type Space Saver
- 全自動3段控制閥門, 更節省用氣及靜音點火
Automatic 3 level Control Valve for Gas Saving & Silent Ignition
- 即時溫度調校反應
Instantaneous Temperature Adjustment
- 波幅不超於0.5°C的恆定供水溫度
Stable Constant Temperature within 0.5°C
- 八種安全裝置
8 Types of Safety Devices
- 使用日本製造零件
Imported parts from Japan
- 自我診斷功能
Self-Assessment Function
- 香港機電署認可能源標籤認證產品
Energy Label Certified
- GU標誌認證產品
GU Label Certified
- 香港Q標認證優質產品
HK Q-Mark Product Certified
- 香港石油氣 / 煤氣可供選擇
HKLPG/HRTG Available



YS1210FM
YS1210FM(T)

YS1610FM
YS1610FM(T)

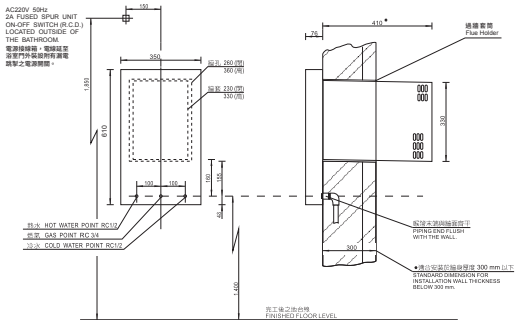
產品詳情請參閱：
For product detail, please visit:



技術規格 Specification

型號 Model	YS1210FM	YS1210FM(T)	YS1610FM	YS1610FM(T)
氣種 Gas Type	HKLPG	HKTG	HKLPG	HKTG
尺寸 Size	H 610 x W350 x D76mm			
本體重量 Weight	17.4 kg			
最低起動水流量 Min Water Flow	2.5 L/min			
接駁 Connection	冷 / 熱水 Cold / Hot Water Inlet	R1/2"		
	香港石油氣 HKLPG	R3/4"		
	香港煤氣 HKTG	R3/4"		
電力 Power	電源及功率 Power Source & Consumption			
	AC220V 50Hz 33W In Use	AC220V 50Hz 50W In Use		
輸出熱水量 Hot Water Supply	YS1210FM	YS1210FM(T)	YS1610FM	YS1610FM(T)
	溫升Δ25°C	12.0L/min	16.0L/min	
	溫升Δ40°C	7.5L/min	10.0L/min	
額定熱負荷 Rated Heat Input	HKLPG	HKTG	HKLPG	HKTG
	最大 Max	25.0 kW	25.0 kW	35.0 kW
	最小 Min	6.2 kW	6.2 kW	6.2 kW

安裝尺寸圖 Installation Dimension



技術諮詢 安裝 維修服務

AFTER SALES SERVICES

聯邦爐具(集團)有限公司
THE UNION GAS APPLIANCES (HOLDINGS) LIMITED

總公司 香港英皇道 997 號 地下及二樓

電話 Phone (852) 2811 8891
傳真 Fax (852) 2811 1269

電郵 E-mail uniongas@taada.com
網址 Website http://www.taada.com

電話 Phone (8620) 8757 9232 / 8753 4889
傳真 Fax (8620) 8753 4889
電話 Phone (86755) 2857 7445
傳真 Fax (86755) 2857 7955

廣州維修中心
深圳維修中心

全國服務熱線
National Hotline 400-66-284788

三年包零件免費保養

維修保養範圍不包括大嶼山(東涌除外)、離島及所有行使禁區紙的地區。
Lantau Island (except Tung Chung), Outlying Islands and ALL Restricted Areas are excluded from the warranty service area.

3年包零件免費保養只適用於住宅用戶。所有因不善安裝、操作或使用等情況而導致的損壞; 損耗性零件(如爐架、湯籠、爐蓋及爐環等), 並不包括在此保養中。
3 Years Warranty Coverage is valid for residential customers only. Any damages due to improper installation, misuses, mishandling; consumable parts (e.g pan support, drip pan, burner cap & burning ring) are excluded from the warranty.

基本安裝不包括獨立電源型。詳情可向本公司查詢。
Individual electric switch is excluded from basic installation. Please consult with us for details.
規格只作參考用途, 如有更改恕不另行通知。© 版權所有, 不得於未經本公司授權下翻印或使用。
For reference only. Specifications are subject to change without notice. © All Rights Reserved.